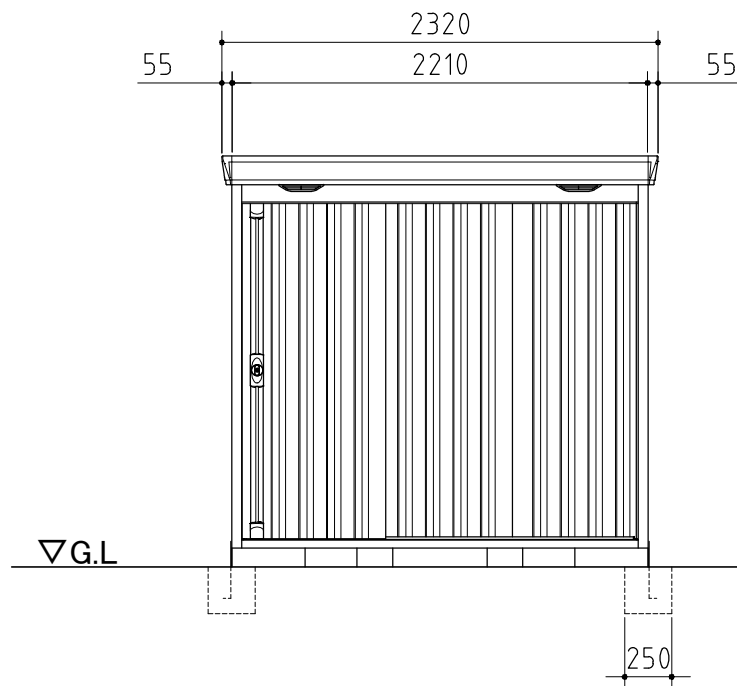
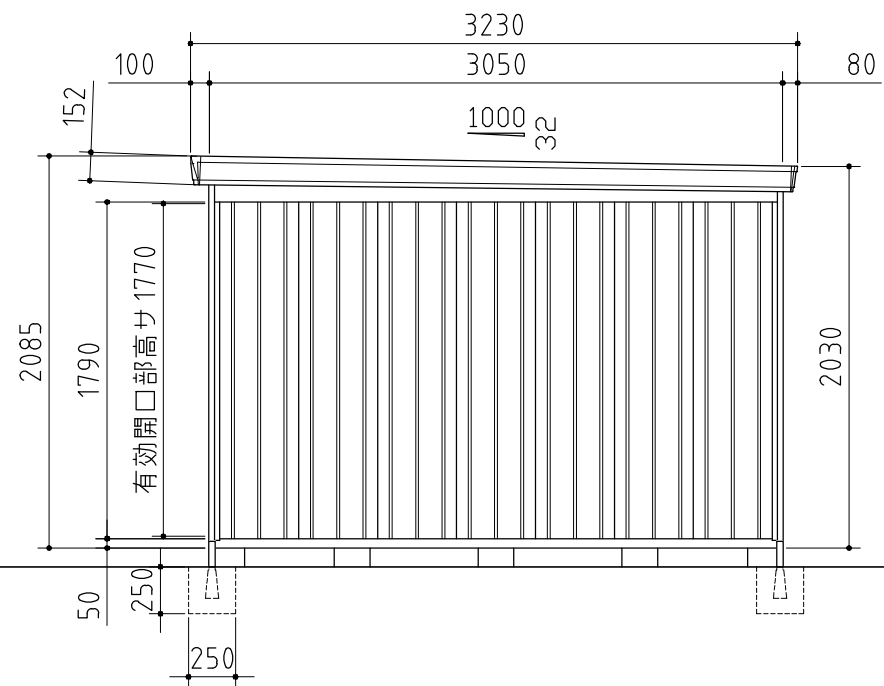


平面図



正面図



側面図

品番	部 品 名	材料 (材質)	板厚(mm)	
1	土台取付板	SGMH4.00 K27	2.3	
2	土台	SGC4.00 F12	1.2	
3	根太	SGCC F12	1.2	
4	柱	SGC4.00 F12	1.2	
5	床パネル	SGCC F12	1.0	
6	鴨居	SZAC4.00 Y10	1.0	
7	桁後	SZAC4.00 Y10	1.0	
8	妻板左右	SZAC4.00 Y10	0.7	
9	鼻隠シ前後	SZACC Y10	0.7	
10	屋根パネル	SZAC4.00 Y10	0.5	
11	母屋中(2210mm)	一般型	SGC4.00 F12	1.0
		多雪型	SGC4.00 F12	1.2
		豪雪型	SGH4.00 F12	2.3
12	壁パネル	SGC4.00 F12	0.6<0.7>	
13	正面パネル	SGC4.00 F12	0.7	
14	扉	SGCC F12	0.8	
15	棚板	SECC E8	0.6	
16	アンカープレート	SGHC F12	2.3	

SGMH4.00: 溶融亜鉛-アルミニウム-マグネシウム合金めっき鋼板 (JIS G 3323)
 SGC4.00,SGCC,SGH4.00,SGHC: 溶融亜鉛めっき鋼板 (JIS G 3302)
 SZAC4.00,SZACC: 溶融亜鉛-5%アルミニウム合金めっき鋼板 (JIS G 3317)
 SECC: 電気亜鉛めっき鋼板 (JIS G 3313)

・ < > 内はH高さを示す。

外形図 <縮尺> S=1/40
 ~一般型・多雪型・豪雪型~

機種名 FS-2230S

○有効開口寸法: 1248×1770(mm)
 ○床面積: 6.74㎡(2.04坪)